

BUDDY CUP

2年生 大会

チャレンジカップ



BUDDY SOCCER CLUB
since 1985



会場：フットサルクラブ東京 多摩ニュータウンはるひ野コート
主管：バディサッカークラブ

BUDDY 2年生 CUP 事務局
(担当：鈴木)

buddy2soccer@yahoo.co.jp



BUDDY 杯 (2年生大会) チャレンジカップ



開催要綱

- 【大会趣旨】 ☆ 他チームとの親睦と、技術の向上をはかる。
☆ 低学年の試合経験を増やし、育成をはかる。
- 【主催】 バディスポーツクラブ
- 【協力】 フットサルクラブ東京
- 【開催期日】 2016年05月14日(土)2年生 【12チーム】 1day完結大会
- 【会場】 フットサルクラブ東京 多摩ニュータウン はるひ野コート
〒215-0036 神奈川県川崎市麻生区はるひ野 4-3-2 **※会場使用注意は別記をご参照ください。**
- 【交通】 小田急多摩線「はるひ野」駅より、徒歩1分
- 【募集】 ☆ スポーツ障害保険に加入していること。
- 【参加費用】 8,000円
- 【試合形式】 ☆ 8人制とする。
☆ 参加12チームをA～Dの4ブロック3チームに分け、予選を行います。
☆ 予選グループの結果を元に、順位トーナメントを行い、各ブロックの優勝・準優勝・第3位及び各パートの優勝チームを決定する。
☆ 予選リーグは、勝ち点制(勝ち 3ポイント 分け 1ポイント 負け 0ポイント)とする。
☆ 試合時間は、10分ハーフ (10分-3分-10分)とする。 各チーム4試合
☆ 順位決定戦が同点の場合は3本ずつのPK戦とする。
☆ 特記無き事項が発生した場合には、大会事務局の判断により対処することとする。
- 【競技規則】 ☆ ボールは持ち回りとする。
☆ ボールアウト時の再開方法は、スローイン・ゴールキック・コーナーキックで行う。
☆ その他、日本サッカー協会のルールブックに準ずる。
- 【天候判断】 ☆ 人工芝の為、雨天決行とします。
☆ 荒天等、当日中止の決定につきましては、事務局より連絡担当者様に一斉メールにて連絡致します。
☆ 中止決定は、06:00を目安とさせていただきます。
☆ 06:00以降の急な天候不良についての中止決定は随時対応と致しますことをご了承ください。
- 事務局 鈴木 雄大 (バディSC事務局) メール : buddy2soccer@yahoo.co.jp
携帯 : 090-4829-3957
- 【表彰】 ☆ 優勝・準優勝・第3位チームにトロフィーと賞状を贈呈致します。
☆ 各パート優勝チームにトロフィーと賞状を贈呈致します。
- 【審判】 ☆ 2審制とします。(各チーム1人ずつ)審判割り当てにご協力ください。
☆ なるべく審判服を着用ください。



BUDDY 杯 (2年生大会) チャレンジカップ



開催要綱

NO.1	チーム名	チーム所在地	代表者様
1	バディサッカークラブ江東・ホワイト	東京都江東区	山本 武志
2	バディサッカークラブ江東・ブルー	東京都江東区	山本 武志
3	入二FC	東京都大田区	真崎 茂之
4	立川九小サッカークラブ	東京都立川市	森 信敏
5	Grant FC	東京都日野市	遠藤 健吾
6	さいわいFC	東京都立川市	土方 一成
7	FCLレパード ジュニア	東京都板橋区	河野 友良
8	豊島サッカークラブ	東京都豊島区	田島 英佳
9	エルフシュリット品川ジュニア	東京都品川区	今野 純
10	小柳まむし坂サッカークラブ	東京都府中市	甲木 建世
11	西原少年サッカークラブ	東京都西東京市	溝田 五男
12	SCHサッカークラブ	神奈川県横浜市	白石 祐介



BUDDY 杯 (2年生大会) チャレンジカップ



順位決定リーグ表

Aグループ	立川九小	パディ江東ホワイト	FCレパード ジュニア	勝ち点	得点	失点	得失点差	順位
立川九小サッカークラブ	★							
パディサッカークラブ江東ホワイト		★						
FCレパード ジュニア			★					

Bグループ	入二FC	西原少年サッカークラブ	SCHサッカークラブ	勝ち点	得点	失点	得失点差	順位
入二FC	★							
西原少年サッカークラブ		★						
SCHサッカークラブ			★					

Cグループ	エルフシュリット品川	さいわいFC	豊島サッカークラブ	勝ち点	得点	失点	得失点差	順位
エルフシュリット品川ジュニア	★							
さいわいFC		★						
豊島サッカークラブ			★					

Dグループ	Grant FC	パディ江東ブルー	小柳まむし坂サッカークラブ	勝ち点	得点	失点	得失点差	順位
Grant FC	★							
パディサッカークラブ江東ブルー		★						
小柳まむし坂サッカークラブ			★					



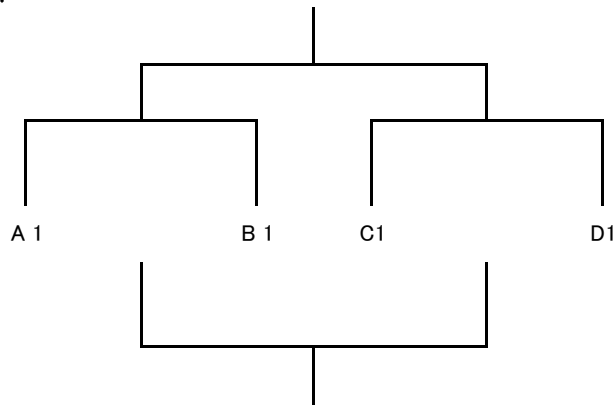
BUDDY 杯 (2年生大会)

チャレンジカップ

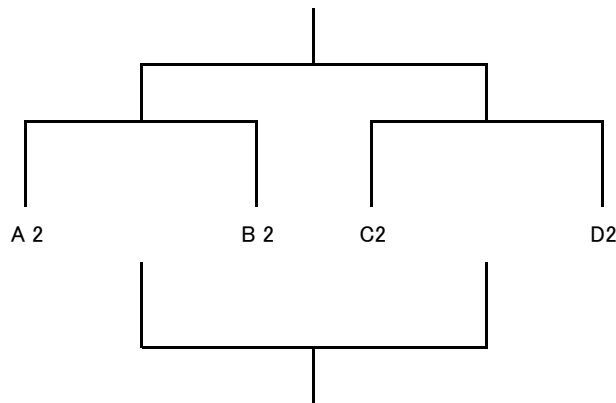


【順位決定トーナメント】

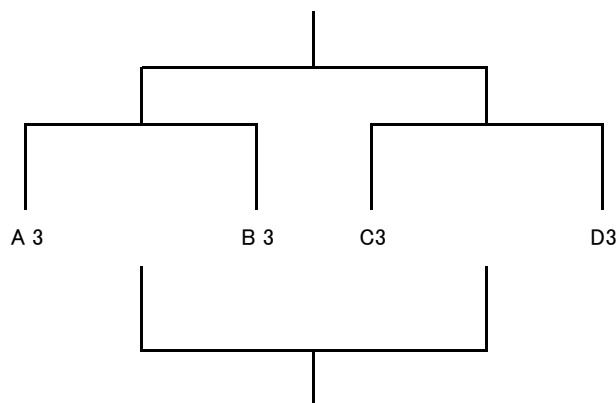
1位パート



2位パート



3位パート





BUDDY SOCCER CLUB
since 1985

BUDDY 杯 (2年生大会)



チャレンジカップ

開催要綱

Aコート					Bコート				
試合時間	対戦		審判		試合時間	対戦		審判	
① 9:30	立川九小 サッカークラブ	対	パディSC江東ホワイト	④	9:30	エルフシュリット 品川ジュニア	対	さいわいFC	④
② 9:57	入二FC	対	西原少年 サッカークラブ	①	9:57	Grant FC	対	パディSC江東ブルー	①
③ 10:24	立川九小 サッカークラブ	対	FCレパード ジュニア	②	10:24	エルフシュリット 品川ジュニア	対	豊島サッカークラブ	②
④ 10:51	入二FC	対	SCHサッカークラブ	③	10:51	Grant FC	対	小柳まむし坂 サッカークラブ	③
⑤ 11:18	パディSC江東ホワイト	対	FCレパード ジュニア	④	11:18	さいわいFC	対	豊島サッカークラブ	④
⑥ 11:45	西原少年 サッカークラブ	対	SCHサッカークラブ	⑤	11:45	パディSC江東ブルー	対	小柳まむし坂 サッカークラブ	⑤
⑦ 12:25	A3位	対	B3位	⑨	12:25	C3位	対	D3位	⑨
⑧ 12:52	A2位	対	B2位	⑦	12:52	C2位	対	D2位	⑦
⑨ 13:19	A1位	対	B1位	⑧	13:19	C1位	対	D1位	⑧
⑩ 13:46	⑦勝	対	⑦勝	⑨	13:46	⑦負	対	⑦負	⑨
⑪ 14:13	⑧勝	対	⑧勝	⑩	14:13	⑧負	対	⑧負	⑩
⑫ 14:40	⑨勝	対	⑨勝	⑪	14:40	⑨負	対	⑨負	⑪

閉会式(15:10)

☆ 2審制とします。各チーム審判割り当てにご協力ください。

※審判は第1試合が④試合目のチーム(1名ずつ)が行い、2試合目以降は後審判となります。

☆ 審判服を着用ください。

☆ 開会式は行いません。



BUDDY 杯 (2年生大会)

チャレンジカップ



フットサルクラブ東京・多摩ニュータウンコート 会場周辺図

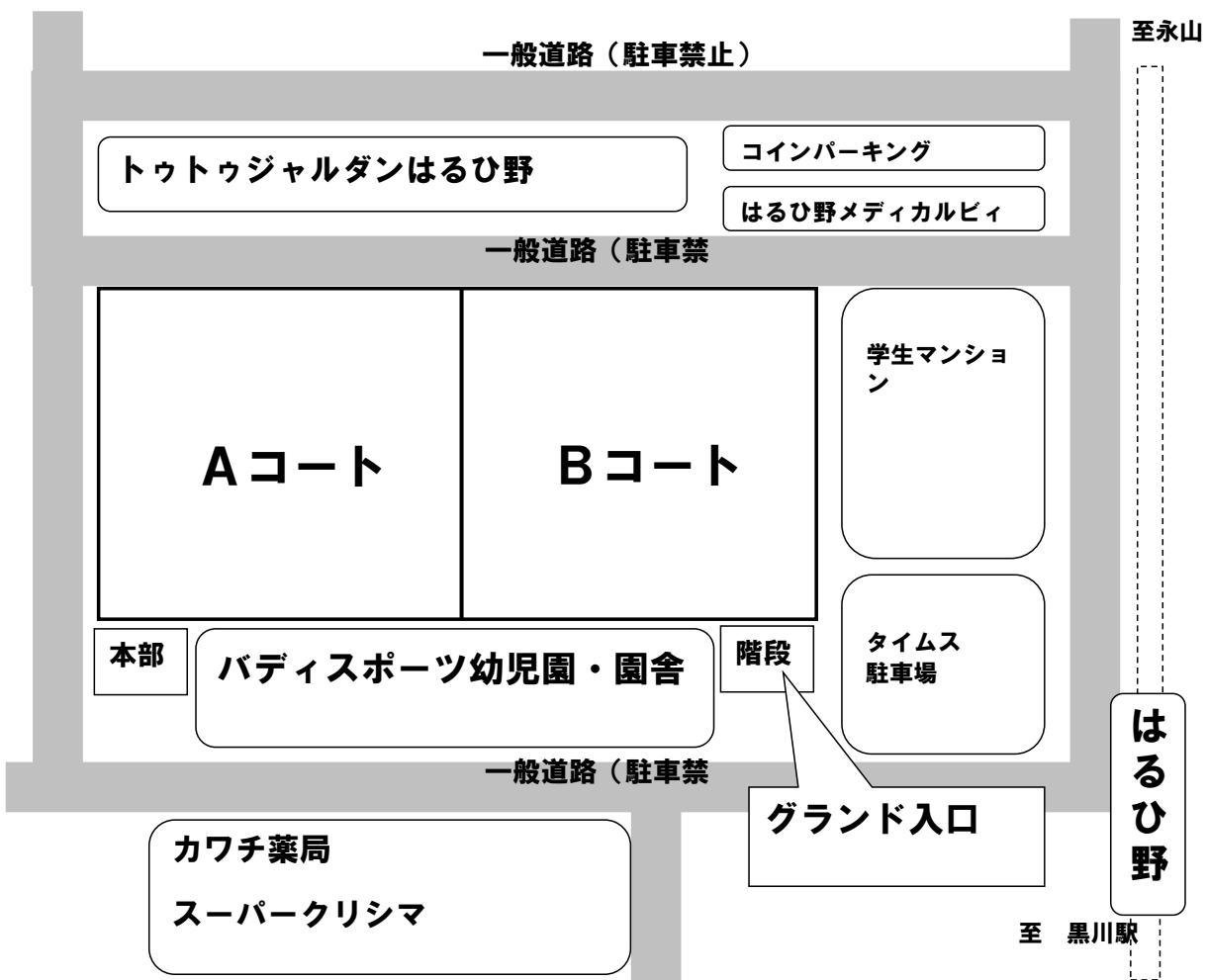
※注意事項をご確認ください。

※尚、試合が始まるまでは各コートを使用し、試合が始まりましたらW-UPは園舎屋上(ボール使用不可)をご使用ください。

※ゴミは各自管理をお願い致します。各チーム待機場所(部屋)は別紙をご参照ください。

※会場にお越しの際は、ご兄弟の管理もお願い致します。

※グラウンド内はベビーカーの入場は認めますが、かかとの高い靴は認めません。





会場案内

フットサルクラブ東京 多摩ニュータウン はるひ野コート

〒215-0036 神奈川県川崎市麻生区はるひ野 4-3-2

小田急多摩線はるひ野駅 南口駅前すぐ / 京王相模原線若葉台駅 徒歩約10分程度

※ 専用駐車場はございません。近くにコインパーキングがありますが、満車の可能性が大きいため、なるべく公共交通機関でお越しください。

※ 目の前にある「カワチ薬局・スーパークリシマ」の無料駐車場には、絶対に駐車しないでください。買い物をしたとしても、長時間駐車となりますので厳禁です。過去の大会におきまして大会参加者の多数の無断駐車により満車となり、お店の利用客が使用できなくなったことで店側より営業妨害との厳しい苦情があり、今後違反があった場合には、本会場での以降の大会開催は一切行わないとの約束をしております。

※ 参加各チームより保護者の皆様にも周知徹底いただきますようお願い申し上げます。

